

宁波众高密封科技有限公司

N I N G B O Z H O N G G A O S E A L T E C H O N L O G Y C O . , L T D



公众号



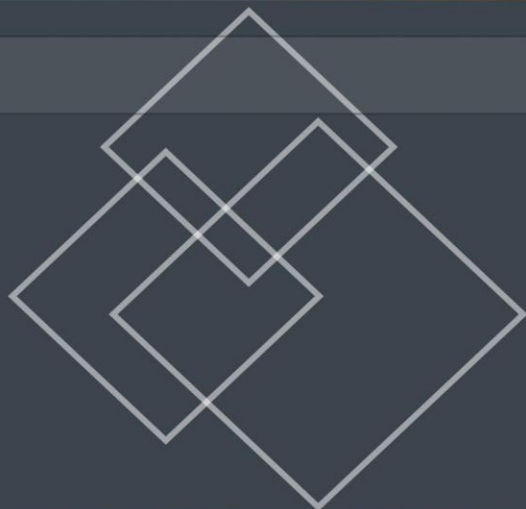
VR场景



宁波众高密封科技有限公司
Ningbo ZhongGao Seal Technology Co., Ltd.

宁波众高密封科技有限公司

Ningbo ZhongGao Seal Technology Co., Ltd.



聚氨酯油封



聚氨酯材料是目前国际上性能最好的保温材料。英文缩写PU。由异氰酸酯（单体）与羟基化合物聚合而成。由于含强极性的氨基甲酸酯基，不溶于非极性基团，具有良好的耐油性、韧性、耐磨性、耐老化性和粘合性。用不同原料可制得适应较宽温度范围（-50~150℃）的材料，包括弹性体、热塑性树脂和热固性树脂。高温下不耐水解，亦不耐碱性介质。聚氨酯油封就是用这种材料做成的密封件。密封是指由至少一对垂直于旋转轴线的端面在流体压力和补偿机构弹力（或磁力）的作用下以及辅助密封的配合下保持贴合并相对滑动而构成的防止流体泄漏的装置。

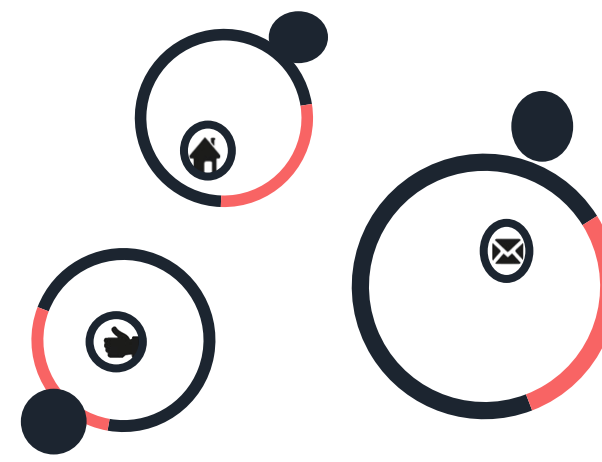
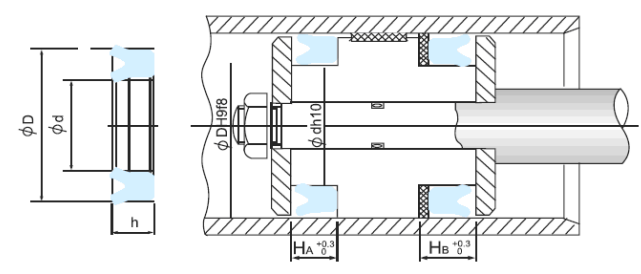
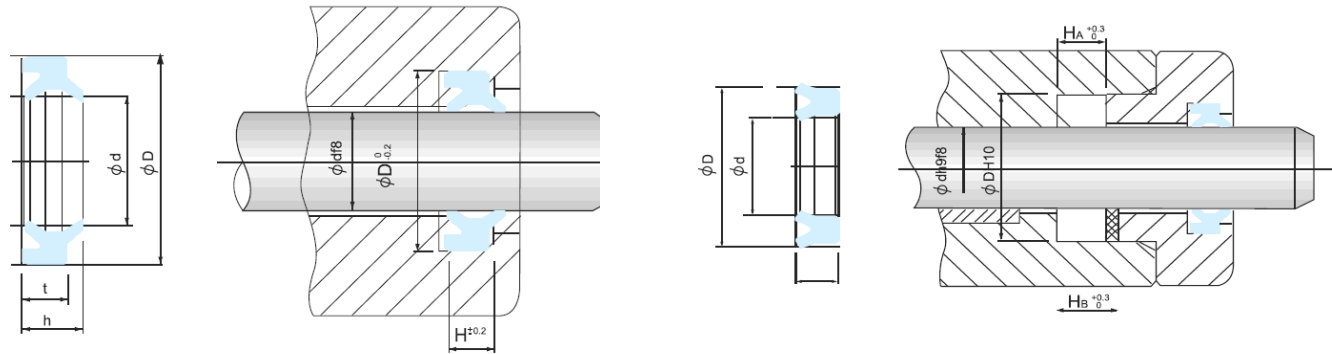
应用领域

聚氨酯油封主要用于油压缸，易安装且可刮除粘附在活塞杆上的尘污。绿色的聚氨酯油封硬度稍低，而蓝色的硬度较高并能承受较大的压力。聚氨酯油封具有良好的物理机械性能、耐磨性能及耐油性能，适用于最苛刻的工作条件，极好地防止了外部杂质的进入，从而达到优良的密封性能，是中高压液压油缸中最常用的密封件。种类包括：
UN,DH,UH,BS,B7

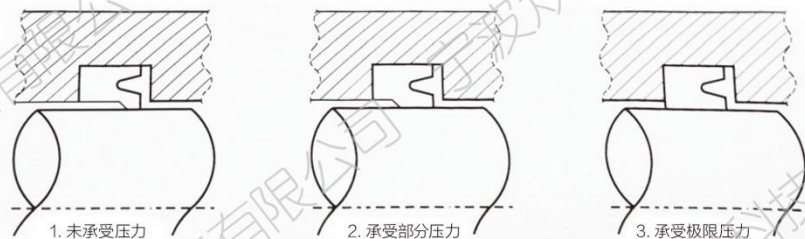




横截面图



规格参数表



受压密封机能图

聚氨酯油封若以使用功能来区分, 有以下几大类:



UN系列尺寸表

UN Series Size Table

ϕd	ϕD	h	ϕd	ϕD	h	ϕd	ϕD	h
4	10	4	5	14	6	6	13	5
4	11	5	5	14	8	6	13.5	5
4	12	4	5	16	6	6	14	5
4.5	9.5	4	5	16	8	6	14	6
5	11	8	6	12	4	6	15	6
5	12	5.5	6	12	5	6	16	6
5	12	6	6	12	5.5	6	16	8
5	12	8	6	12	6	6.3	16.3	8
5	14	4.5	6	12	8	7.1	17.1	8



规格参数表

UN系列尺寸表

UN Series Size Table

ϕd	ϕD	h	ϕd	ϕD	h	ϕd	ϕD	h
7.93	14.28	3.17	12	22	5	17	25	5
8	14	4	12	22	7	17	25	5.5
8	14	6	12	22	8	17	25	6
8	14	8	12	24	6	17	30	6
8	15	6	12	24	8	17	30	7
8	15	8	12	25	8	18	22	8
8	16	4	12.5	22.5	8	18	24	5
8	16	5.7	14	20	5	18	25	5
8	16	6	14	20	6	18	26	5
8	16	8	14	20	8	18	26	8
8	18	8	14	21	5	18	28	8
8	22	10	14	22	4	18	30	8
9	16	6	14	22	5	18	30	10
9	19	6	14	22	8	18	31	8
9	19	8	14	24	5	18	32	7
10	14	4	14	24	8	18	34	8
10	16	4	14	28	10	18	38	6
10	16	4.5	15	21	4	18.5	31.74	6.35
10	16	6	15	22	8	19	34	8
10	18	5	15	23	5	19.05	30.16	6.35
10	18	5.5	15	25	7	19.05	33.34	7.93
10	18	6	15	25	8	20	26	3.3
10	18	8	15	25	10	20	26	5
10	20	5	15	27	7	20	26	6
10	20	6	15	30	8	20	28	4
10	20	7	15	30	10	20	28	5
10	20	8	15.8	20	3	20	28	5.5
10	22	6	16	22	4	20	28	6
10	22	8	16	22	5	20	28	7
11	17	4	16	22	7	20	28	8
11.11	19.05	4.76	16	22	8	20	30	5
11.2	19.2	5	16	24	4	20	30	7
11.2	21.2	8	16	24	5	20	30	8
12	18	4	16	24	8	20	30	10
12	18	6	16	24	9	20	31	8
12	18	8	16	26	5	20	32	6
12	19	5	16	26	7	20	32	8
12	20	5	16	26	8	20	33	10
12	20	6	16	28	6	20	34.5	12
12	20	8	16	32	8	20	35	7

UN系列尺寸表

UN Series Size Table

ϕd	ϕD	h	ϕd	ϕD	h	ϕd	ϕD	h
20	35	8	25	33	5	28	44	8
20	35	10	25	33	5.5	28	50	13
20	36	8	25	33	6	30	36	8
20	37	12	25	33	7	30	37	6
20	40	8	25	33	8	30	38	5
20	40	10	25	35	5	30	38	5.7
20	40	12	25	35	6	30	38	6
22	28	4	25	35	7	30	38	7
22	28	4.5	25	35	7.3	30	38	8
22	28	8	25	35	8	30	40	5
22	29	5	25	35	10	30	40	5.5
22	30	5	25	38	8	30	40	6
22	30	6	25	38	10	30	40	6.5
22	30	7	25	40	6	30	40	7.3
22	32	5	25	40	6.5	30	40	8
22	32	6	25	40	8	30	40	10
22	32	8	25	40	10	30	42	6
22	32	10	25	42	8	30	42	8
22	34	10	25	45	8	30	42	10
22	35	6	25	45	10	30	42	8
22	35	8	25	50	10	30	43	6.5
22	35	10	25.4	30.2	6	30	43.6	9.5
22	36	9	26	32	4.7	30	45	8
22	40	10	26	38	8	30	45	10
22	40	12	26	47	12	30	45	8
22.4	30	5	27	35	5	30	46	10
22.4	32.4	8	27	36	6	30	47	10
22.5	31.5	5	28	35	6	30	50	10
22.7	33	5.3	28	35.5	5	30	50	11
23.5	31.5	5	28	36	4	30	50	12
23.81	36.69	7.93	28	36	5	30	52	10
23.81	41.28	9.52	28	36	6	31	47	10
24	30	6	28	36	7	31.5	41.5	6
24	32	6	28	36	8	31.5	44.3	9.5
24	32	7	28	38	7	31.5	46.5	10
24	34	7	28	38	8	31.8	41.3	6.3
24	36	6	28	38	10	32	40	5.5
25	30	6	28	40	8	32	40	6
25	31	6	28	40	10	32	40	6.3
25	32	4	28	43	10	32	40	8



宁波众高密封科技有限公司
Ningbo ZhongGao Seal Technology Co., Ltd.

规格参数表

宁波众高密封科技有限公司

Ningbo ZhongGao Seal Technology Co., Ltd.

UN系列尺寸表
UN Series Size Table

ϕd	ϕD	h	ϕd	ϕD	h	ϕd	ϕD	h
32	40	10	36	46	10	42	53	9
32	42	6	37	47	8	42	55	8
32	42	8	38	45	6.5	42	62	12
32	42	10	38	45.5	6	44	50	8.5
32	44	6.3	38	48	6	45	53	6
32	45	6	38	48	10	45	53	8
32	45	8	38	50	8	45	53	10
32	45	10	38	50	9	45	55	5
32	46	10	38	50	10	45	55	6
32	47	10	38	52	10	45	55	6.5
32	48	8	38	55	10	45	55	7
32	48	10	38	58	9.7	45	55	10
32	50	10	38	58	10	45	55	12
32.5	38	8	38	60	10	45	56	7
33	39	8	38	62	12	45	58	12
33	40	8	39	54	10	45	60	9
34	50	12	39	58	13	45	60	10
35	41	5	40	48	6	45	60	12
35	43	6	40	48	8	45	61	10
35	43	7	40	48	10	45	65	10
35	45	5	40	48	11	45	65	12
35	45	6	40	50	6	45	70	12
35	45	7	40	50	6.5	45	70	16
35	45	8	40	50	7	45	70	15.5
35	45	10	40	50	8	46	62	10
35	46	8	40	50	9	47	55	10
35	47	6	40	50	10	48	58	6
35	48	8	40	52	8	48	58	10
35	48	10	40	53	8	48	60	6
35	50	8	40	55	10	48	63	10
35	50	9	40	56	6	49.5	57	5
35	50	10	40	60	10	50	57	10
35	55	10	40	60	12	50	58	8
35.5	45	6	40	65	12	50	60	5
35.5	50.5	10	41	57	10	50	60	6
36	44	4	41	61	10	50	60	6.5
36	44	5.3	42	50	6	50	60	7
36	44	8	42	50	8	50	60	8
36	46	6	42	52	6	50	60	10
36	46	7	42	52	10	50	60	12

UN系列尺寸表
UN Series Size Table

ϕd	ϕD	h	ϕd	ϕD	h	ϕd	ϕD	h
50	62	9.5	56	71	11.5	63	80	16
50	62	10	56	76	12	63	83	12
50	62	12	57	63	8	64	80	8
50	63	6	57	63	10	64	80	12
50	63	6.5	58	68	6	65	73	8
50	63	8	60	68	11.5	65	73	11.5
50	63	10	60	68	14	65	75	6
50	65	7.5	60	70	6	65	75	9
50	65	9	60	70	8	65	75	10
50	65	10	60	70	10	65	75	12
50	65	12	60	70	12	65	79	10
50	66	12	60	71	7	65	80	9
50	70	10	60	72	10	65	80	10
50	70	12	60	73	8	65	80	11
50	70	18	60	75	9	65	80	12
50	75	12.5	60	75	10	65	85	10
50.9	70	13	60	75	12	65	85	12
51	66	14	60	75	13	67	77	6
52	62	12	60	76	12	67	77	12
52	70	12	60	80	6	67	87	12
53	63	6	60	80	10	67	95	11.5
53	63	6.5	60	80	12	68	78	12
53	65	8	60	80	18	70	80	6
53	73	12	60	85	10	70	80	8
54	64	6	60	85	12	70	80	10
54	70	12	60	90	15	70	80	12
55	65	6	60	90	16	70	82	10
55	65	10	61	71	6	70	84	10
55	65	12	61	71	6.5	70	85	9
55	70	7.5	61	78	15.5	70	85	10
55	70	9	62	70	10	70	85	10.5
55	70	10	62	72	10	70	85	12
55	70	12	62	75	10	70	90	10
55	71	12	62	82	10	70	90	12
55	72	10	62	82	12	70	90	13
55	75	12	63	71	8	70	90	15
56	66	6	63	73	6	70	90	18
56	66	6.5	63	75	10	70	95	12
56	66	8.5	63	75	14	71	80	6
56	66	10	63	78	10	71	91	12



规格参数表

UN系列尺寸表
UN Series Size Table

ϕd	ϕD	h	ϕd	ϕD	h	ϕd	ϕD	h
73	85	10	85	100	9	100	120	10
75	85	6	85	100	12	100	120	12
75	85	10	85	105	12	100	120	15
75	85	12	85	105	15	100	125	10
75	90	9	85	105	18	100	125	12
75	90	10	85	110	12	100	125	15
75	90	12	86	96	11.5	100	130	15
75	95	10	87	95	11.5	104	117	5.3
75	95	12	90	100	8	104.5	117	5.3
75	95	13	90	100	10	105	113	11
76	91	14	90	100	12	105	115	9
76	92	12	90	102	14	105	120	8
76.5	90.5	10	90	105	9	105	120	9
78	86	14	90	105	11.5	105	120	11
79.3	98.4	12.7	90	105	12	105	120	13
80	88	8	90	110	9	105	120	15
80	90	5	90	110	10	105	125	10
80	90	6	90	110	12	105	125	11
80	90	10	90	110	15	105	125	12
80	90	12	90	115	12	105	125	13
80	92	8.7	90	115	15	105	125	15
80	93	8	90	120	12	105	125	16
80	94	10	95	105	10	106	121	9
80	95	9	95	105	11.5	106	126	16
80	95	10	95	105	12	110	120	12
80	95	12	95	110	9	110	124	9.5
80	96	12	95	110	12	110	125	9
80	100	10	95	115	12	110	125	12
80	100	12	95	115	13.5	110	125	15
80	100	13	95	115	15	110	130	12
80	100	15	97	105	14	110	130	15
80	105	12	98	112	9	110	130	16
80	110	15	100	110	5	110	135	15
81	100	16	100	110	6	110	140	15
85	93	8	100	110	8	110	140	18
85	93	11.5	100	110	15	112	125	9
85	95	5	100	112	9	112	127	12
85	95	8.5	100	115	9	112	132	15
85	95	12	100	115	12	112	132	16
85	97	9	100	115	15	115	125	12

UN系列尺寸表
UN Series Size Table

ϕd	ϕD	h	ϕd	ϕD	h	ϕd	ϕD	h
115	130	9	140	152	10	171	179	14
115	130	10	140	155	9	175	200	15
115	130	12	140	155	15	180	190	10
115	130	14.5	140	157	6	180	200	12
115	130	15	140	160	9	180	200	12.5
115	135	15	140	160	12	180	200	15
115	140	15	140	160	15	180	205	12
117	130	10	140	165	15	180	205	15
117	130	12	140	170	15	180	205	18
118	126	14	143	151	14	180	210	15
118	130	10	145	160	9	180	210	22
118	130	12	145	160	12	180	215	15
120	130	12	145	165	15	185	195	12
120	135	9	145	170	15	185	200	7.5
120	135	12	145	175	15	185	200	9
120	140	10	150	165	9	185	200	12
120	140	12	150	170	10	185	200	15
120	140	13	150	170	12	185	210	15
120	140	15	150	170	15	185	215	15
120	140	16	150	180	15	190	210	12
120	145	15	150	180	18	190	210	15
120	150	15	155	180	15	190	215	15
125	140	9	160	170	12	190	220	15
125	140	11	160	175	7.5	190	220	22
125	140	12	160	175	9	200	220	12
125	145	12	160	175	12	200	220	15
125	145	15	160	175	15	200	220	18
125	150	15	160	180	12	200	225	15
125	155	15	160	180	15	200	230	15
130	145	9	160	185	12	200	230	18
130	150	12	160	190	15	200	230	22
130	150	15	160	190	18	200	235	20
130	160	15	160	195	17	210	225	15
132	152	15	165	180	9	210	230	15
135	150	15	165	185	15	210	235	15
135	155	15	165	190	15	210	240	18
135	160	15	170	190	15	220	250	15
135	165	15	170	195	15	225	240	12
136	150	9	170	200	15	225	255	26
140	150	15	170	200	18	230	250	12.5



宁波众高密封科技有限公司

Ningbo ZhongGao Seal Technology Co., Ltd.

公司简介



宁波众高密封科技有限公司是集设计，生产，销售，经销为一体的专业密封原件制造商，工厂位于江西，深圳，目前拥有9000多平米的现代化厂房，拥有员工300余人，资深技术人员40余人



宁波众高密封科技有限公司
Ningbo ZhongGao Seal Technology Co., Ltd.

宁波众高密封科技有限公司

Ningbo ZhongGao Seal Technology Co., Ltd.



我们拥有从硫化成型到最终出货的全套先进生产设备，采用与国际标准相同的先进生产工艺，配有较齐全的实验检测设备，能对各种橡胶材料物性、产品性能进行较全面的实验和检测。我们拥有最专业的技术团队能整合您的密封方案提供最专业的建议。



宁波众高密封科技有限公司
Ningbo ZhongGao Seal Technology Co., Ltd.

宁波众高密封科技有限公司

Ningbo ZhongGao Seal Technology Co., Ltd.



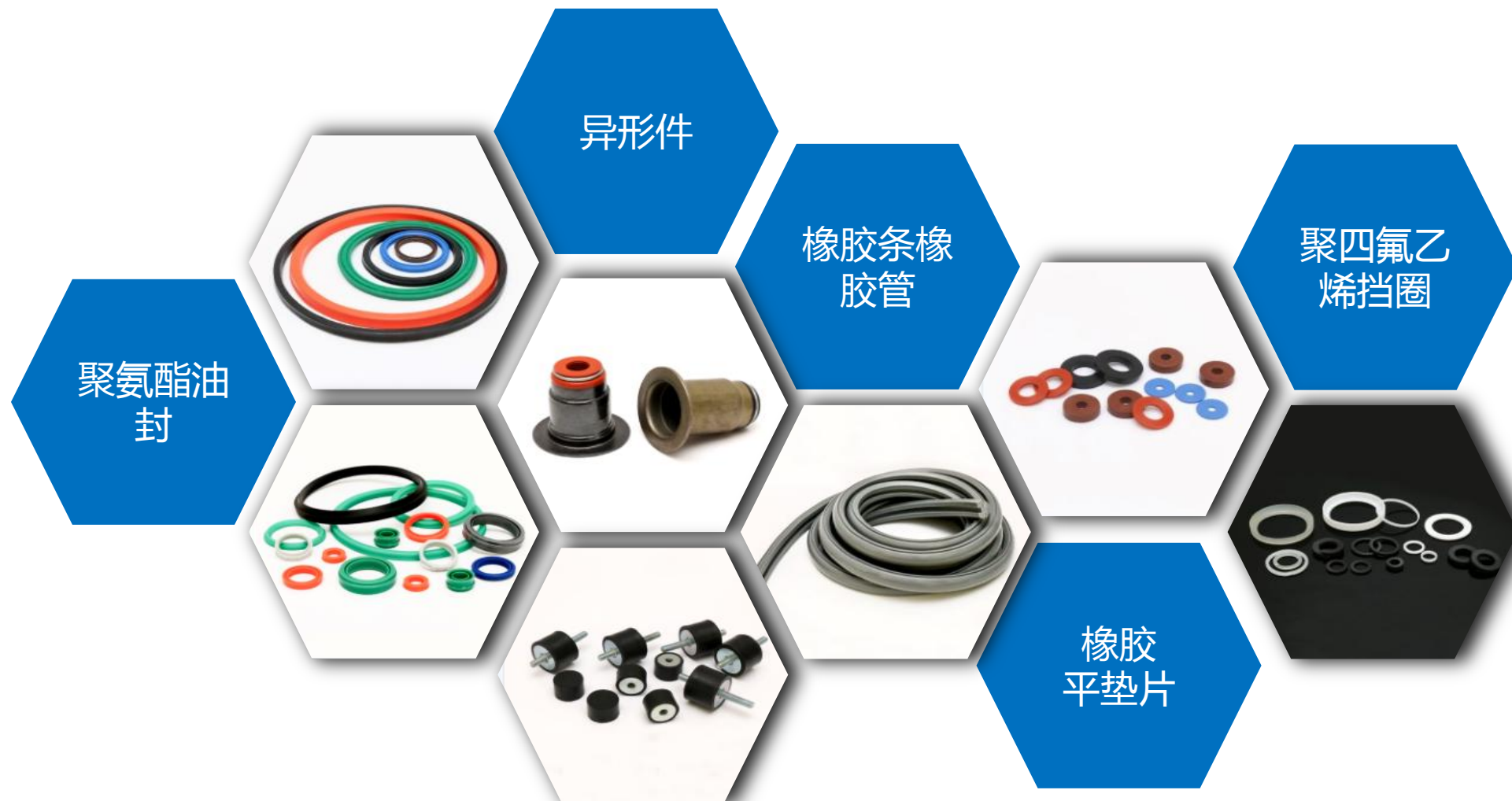
公司主要产品有：O型圈，星型圈，Y型圈，D型圈，橡胶平垫，ED圈，橡胶胶条，橡胶球，各类骨架油封，格来圈斯特封，聚氨酯油封，气动密封以及按照客户需求设计的各类橡胶杂件。



宁波众高密封科技有限公司
Ningbo ZhongGao Seal Technology Co., Ltd.

宁波众高密封科技有限公司

Ningbo ZhongGao Seal Technology Co., Ltd.



产品主要为汽车，园林灌溉设备，液压，气动，煤矿机械，医疗，五金，卫浴，饮水设备等行业进行专业的配套服务。

权威认证

Authoritative certification



s & Chevron Seals

KTW W270

KTW (德国饮用水行业非金属部件的检测实验认可)代表德国联邦健康部门饮用水系统选材与健康评估权威部门,它是德国DVGW的实验室。KTW 是2003成立的强制监管机关。要求供应商符合DVGW (德国气体与水协会)的第W 270项条例“微生物在非金属材料上的传播”。这个标准主要保护饮用水不受生物杂质污染。W 270目前也是法律规定的执行规范。KTW测试的标准是EN681-1, W270的测试标准就是W270。目前所有出口欧洲的饮用水系统及辅料都必须出具KTW认证。因此,中国饮用水系统及辅料如果想要出口到欧洲国家,必须通过 KTW认证。KTW已经获得世界卫生组织(WHO)对饮用水安全认证规范的权威认定。

REACH

REACH是欧盟规章《化学品注册、评估、许可和限制》(REGULATION concerning the Registration, Evaluation, Authorization and Restriction of Chemicals)的简称,是欧盟建立的,并于2007年6月1日起实施的化学品监管体系。这是一个涉及化学品生产、贸易、使用安全的法规提案,法规旨在保护人类健康和环境安全,保持和提高欧盟化学工业的竞争力,以及研发无毒无害化合物的创新能力,防止市场分裂,增加化学品使用透明度,促进非动物实验,追求社会可持续发展等。REACH指令要求凡进口和在欧洲境内生产的化学品必须通过注册、评估、授权和限制等一组综合程序,以更好更简单地识别化学品的成分来达到确保环境和人体安全的目的。

WRAS(Water Research Advisory Scheme)认证是指水务法规咨询计划,WRAS是英国饮用水安全方面的认证。Intertek China、WRC-NSF及KIWA-UK是WRAS认可的实验室!

水务法规咨询计划(WRAS)是英国水工业的认证计划,由此计划认可的产品显示了它符合1999年供水系统(水配件)的法规和其修订版的要求。

计划的主要目标是避免水的:浪费 误用 滥用 不当的消费,不正确度量或污染物。

此项认证是通往英国市场的必须许可,虽非强制,但已是惯例,大凡水公司在提供水源时必须验收的手续之一是查看是否有符合相关标准要求的认证,WRAS的认可是最有说服力的证明,没有的将没有供水资格。



美国食品和药物管理局(Food and Drug Administration)简称FDA, FDA 是美国政府在健康与人类服务部(DHHS)和公共卫生部(PHS)中设立的执行机构之一。作为一家科学管理机构, FDA 的职责是确保美国本国生产或进口的食品、化妆品、药物、生物制剂、医疗设备和放射产品的安全。它是最早以保护消费者为主要职能的联邦机构之一。



watermark是澳大利亚标准局(Standards Australia Limited)的认证标志。认证的产品包括水龙头、各种水阀、水管、水箱配件、花洒、浴缸、管接头等供水、排污类产品。WATERMARK 是由独立认证机构所提供的产品质量认证,它确保产品符合澳洲相关的卫浴法规以及产品标准。根据澳洲的卫浴法规,所有在澳洲安装的卫浴产品需要强制进行此项认证。



LFGB认证,又称《食品、烟草制品化妆品和其它日用品管理法》是德国食品卫生管理方面最重要的基本法律文件,是其它专项食品卫生法律、法规制定的准则和核心。但是近年来也有所修改,主要是和欧洲标准相匹配。



RoHS是由欧盟立法制定的一项强制性标准,它的全称是《关于限制在电子电器设备中使用某些有害成分的指令》(Restriction of Hazardous Substances)。该标准已于2006年7月1日开始正式实施,主要用于规范电子电气产品的材料及工艺标准,使之更加有利于人体健康及环境保护。该标准的目的在于消除电机电子产品中的铅、汞、镉、六价铬、多溴联苯和多溴二苯醚共6项物质,并重点规定了铅的含量不能超过0.1%。

权威认证

